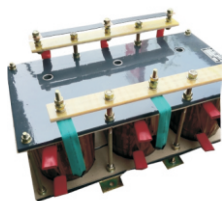


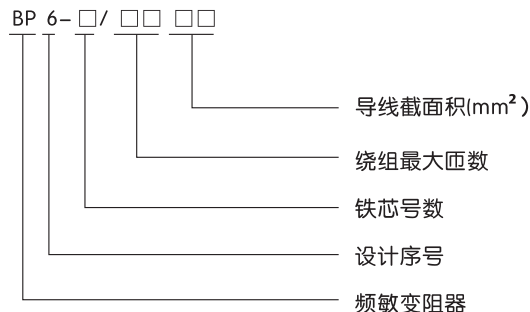
BP6系列 频敏变阻器



1 适用范围

BP6系列频敏变阻器主要用作三相交流50Hz绕线型异步电动机满载起动设备。变阻器是有坚固耐用，使用方便，维护简单，占地面积小等特点。

2 型号及含义



3 正常工作条件和安装条件

- 3.1 周围空气温度上限值为+40℃，24h内其平均值不超过+35℃。
 - 3.2 周围空气温度下限值为-5℃。(极限值-25℃)，当用户需要在低于-25℃环境下使用时，需在订货时特殊说明。
 - 3.3 安装地点的海拔高度不超过2000m。
 - 3.4 安装地点的空气相对湿度在最高温度为+40℃时不超过+50%，在较低温度下可允许有较高相对湿度，最湿月的月平均最大相对湿度不超过90%，对于温度变化，发生在产品上的凝露情况要采取措施除去。
 - 3.5 安装面与水平面的倾斜不超过5°。
 - 3.6 无显著摇动和冲击振动。
 - 3.7 在无爆炸危险介质中，且介质中无足以腐蚀金属和破坏绝缘的气体及导电尘埃。
 - 3.8 有防雨雪及没有充水蒸汽的地方。
- 注：超出上述条件使用时，应由供需双方作为特殊订货协议解决。

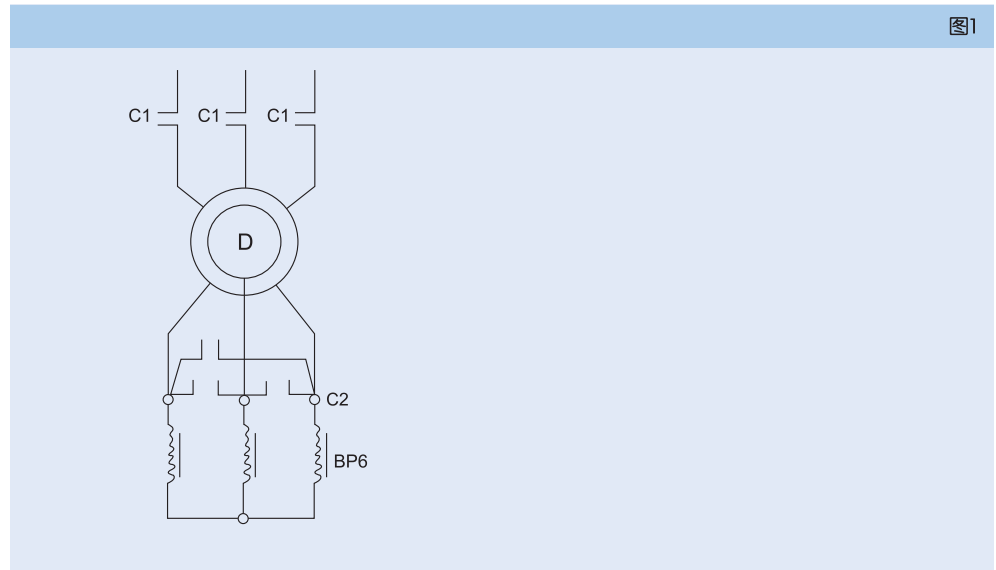
4 主要参数及技术性能

Pe		75~60(KW)		
BP6	I2e	220~250(A)	251~315(A)	316~400(A)
E2e/I2e				
0.32~0.50				BP6-1/4040
0.51~0.80			BP6-1/5032	BP6-1/5040
0.81~1.25		BP6-2/6325	BP6-1/6332	
1.25~2.0		BP6-2/8025		
Pe		161~315(KW)		
BP6	I2e	220~315(A)	316~400(A)	401~500(A)
E2e/I2e				
0.40~0.63				BP6-2/3250
0.64~1.0			BP6-2/4040	BP6-2/4050
1.01~1.6		BP6-2/5032	BP6-2/5040	
1.61~2.5		BP6-2/6332		

Pe-电动机额定功率；E2e-电动机转子开路电压；I2e-电动机转子额定电流。

5 电气原理图

变阻器在起动完毕后须短接切除，电气原理图如图1所示。



6 外形及安装尺寸

变阻器外形及安装尺寸见图2及表3(mm)

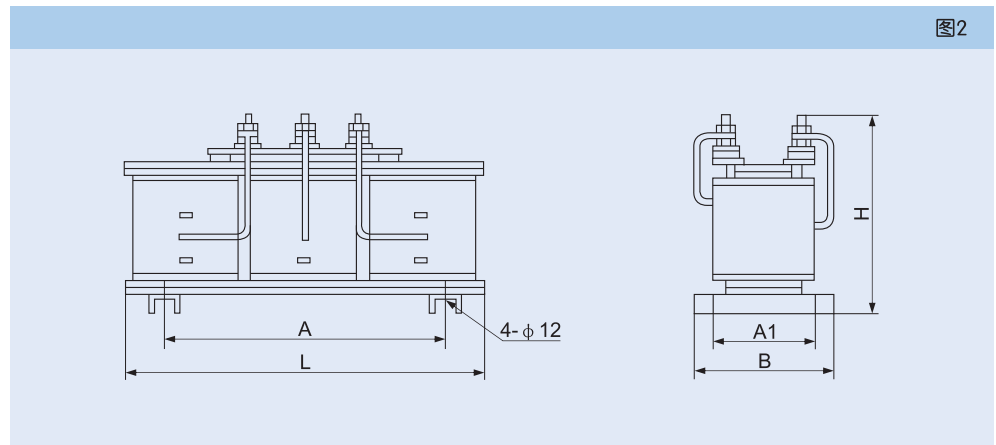


表3

型号	外形及安装尺寸(mm)					重量 kg
	L	B	H	A	A1	
BP6-1	600	250	30	500	210	102
BP6-2	600	376	360	500	336	200

7 订货须知

7.1 产品名称：频敏变阻器。

7.2 产品型号：BP6-8625。

7.3 订货数量：5台。