

DW10-10系列 柱上油断路器



1 适用范围

DW10-10系列柱上油断路器系三相交流50Hz，额定电压为10KV的三相电力系统中作为分、合负荷电流，过载电流及短路保护之用。

本产品装在户外电杆上，用钩棒或绳索在地面操作。

2 正常工作条件和安装条件

2.1 周围环境温度：上限+40℃，下限-30℃。

2.2 海拔高度不超过4000米。

2.3 无燃燃性生气及导电尘埃的场所。

2.4 无易于腐蚀性气体及导电尘埃的场所。

注：环境温度-所用之变压器油有关，当变压器油为10号或45号国产油时，则最低使用温度不得低于-45℃。

3 结构特点

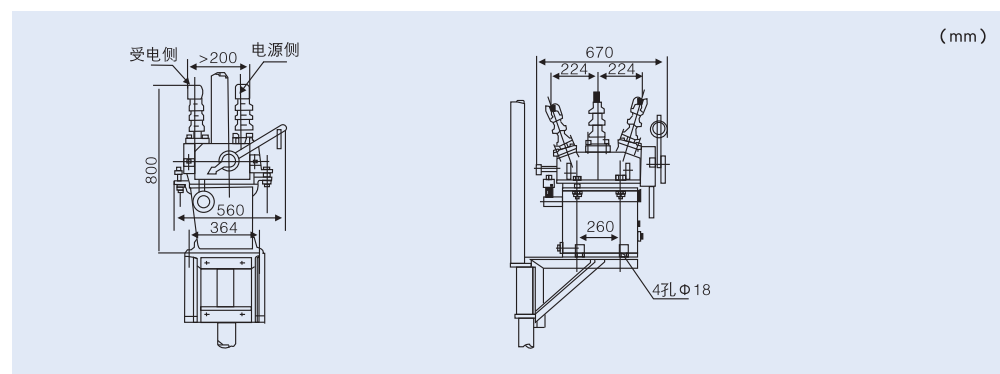
断路器为三相共箱油浸式结构，采用插入式铜钨触头（I型静头镶一片，II型静触）。箱内装有一次过电流脱扣器及延时装置，当网络出现故障时能自动脱扣。油兼作灭弧和绝缘介质。手力操动机构装在箱盖前端与开关联成一体。导线穿过固一在箱盖两侧的瓷套管引出。

DW10-10 II型采用防型瓷套并加大了外绝缘距离；箱盖与箱体采用全封闭联接；不需打开箱体即可在机构罩内调整脱扣电流。

4 主要参数及技术性能

额定电压 (KV)	最高工作电压 (KV)	额定电流 (A)	额定断流容量 (KVA)	额定开断电流 (KA)	极限通过电流		脱扣器动作电流倍数	产品重量		安装尺寸 (mm)
					有效值KA	峰值KA		不带油(Kg)	油重(Kg)	
		50								
		100								
10	11.5	200	50	3.15	4.2	8	1.2~2	96	35	380×260
		400								
		600								

5 外形及安装尺寸



6 订货须知

6.1 产品名称：柱上油断路器。

6.2 产品型号：DW10-10。

6.3 额定电流：600A。

6.4 额定开断电流：3.15A。

6.5 订货数量：1台。