

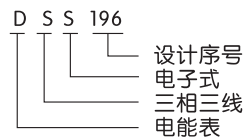
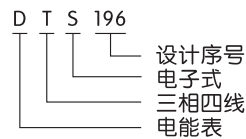
## DTS196、DSS196型 电子式三相电能表

### 1 适用范围

DTS196、DSS196型电子式三相电能表均采用最新微电子技术，用于计量额定频率为50/60Hz的三相交流有功电能，对于正反向用电同等计量。本系列电子式三相电度表接入方式有两种：直接接入式或经互感器接入式。该产品符合国家标准GB/T 17215.321《1级和2级静止式交流有功电能表》标准中对电子式三相电能表的全部技术。



### 2 型号及含义



### 3 功能及特点

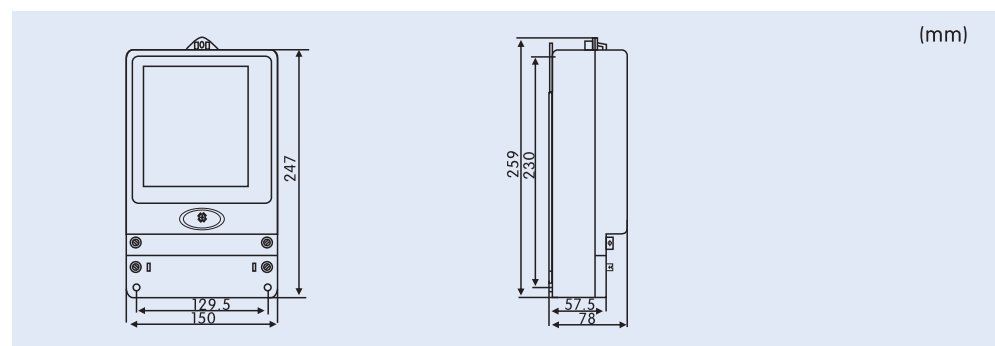
- 3.1 计量三相有功电能，长期工作不须调校。
- 3.2 三相电源供电，一线（三相三线电能表三线中任一线）或两线（三相四线电能表四线中任两线）断电，计量准确度不受影响。
- 3.3 宽工作温度范围。
- 3.4 具有断相指示功能或电压指示功能。
- 3.5 显示方式：计数器、液晶、数码管。
- 3.6 具有远程断电功能。
- 3.7 输出接口RS485。



### 4 主要参数及技术性能

额定电流(A)	3 × 1.5(6), 3 × 5(20), 3 × 10(40), 3 × 15(60), 3 × 20(80), 3 × 30(100)
额定电压(V)	三相三线3×100V或3 × 380V 三相四线3 × 220/380V或3 × 57.7/100V
额定频率(Hz)	50或60
准确度等级	1级2级

### 5 外形及安装尺寸



### 6 订货须知

- 6.1 产品名称及型号：DTS196电子式三相四线电能表(显示方式)。
- 6.2 额定电流：3 × 5 (20) A。
- 6.3 精度等级：2.0级。
- 6.4 订货数量：200台。