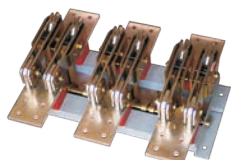


HD、HS系列 开启式大电流刀开关

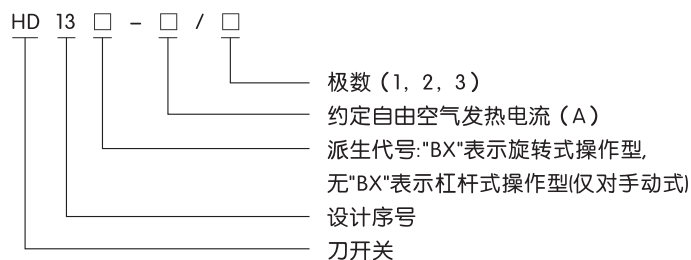


1 适用范围

HD(S)13系列开启式大流刀开关(简称刀开关)适用于交流50Hz、额定电压至1000V, 额定工作电流6000A及以下的电力线路中, 作为无载操作, 隔离电源之用。

开关符合IEC60947-3、GB14048.3标准。

2 型号及含义



3 正常工作条件和安装条件

- 3.1 周围空气温度不高于+40℃, 不低于-5℃。
- 3.2 安装地点的海拔不超过2000m。
- 3.3 湿度: 最高温度为+40℃时, 空气的相对湿度不超过50%, 在较低的温度下可以允许有较高的相对湿度, 例如+20℃时达90%, 对由于温度变化偶尔产生的凝露应采取特殊的措施。
- 3.4 周围环境的污染等级为3级。
- 3.5 刀开关应安装在无显著摇动、冲击振动和没有雨雪侵袭的地方, 同时安装地点应无爆炸危险介质, 且介质中无足以腐蚀精华素和破坏金属绝缘的气体 and 尘埃。



4 结构特点

- 4.1 刀开关采用双刀片分布在静触头两侧, 用片状弹簧和螺钉锁紧, 在电网发生短路时, 由于两并联刀片之间以及弹簧片产生的电磁锁紧力, 补偿了触头斥力, 从而能获得较高的电动稳定性。
- 4.2 刀开关的导电部件, 借助玻璃纤维压塑料制成的绝缘底板固定于底座上, 具有较高的绝缘能力和机械强度, 用玻璃纤维压塑料制成的拉杆具有较高的机械强度, 从而保证了刀开关的机械寿命。

5 主要参数及技术性能

开关的主要技术参数见表1。

表1

额定工作电压(V)	AC380V、DC220V						
额定工作电流(A)	2000		3000			6000	
极数	1极	2极	3极	1极	2极	3极	1极
约定自由空气发热电流(A)	2000		3000			6000	
额定短时耐受电流(kA)	20		36			72	
使用类别	AC-20B DC-20B		AC-20B DC-20B			AC-20B DC-20B	

6 外形与安装尺寸

刀开关外形与安装尺寸见图1~图3及表2

图1HD13-2000A、3000A (mm)

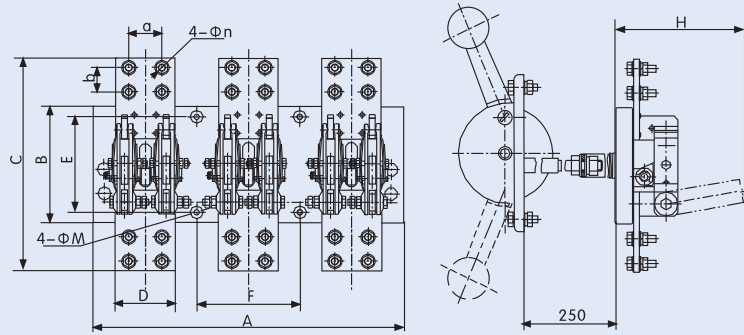


图2HS13-2000A、3000A (mm)

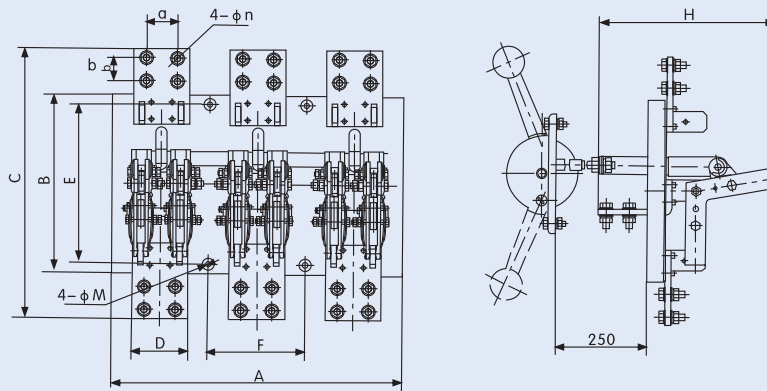


图3HD13-6000A (mm)

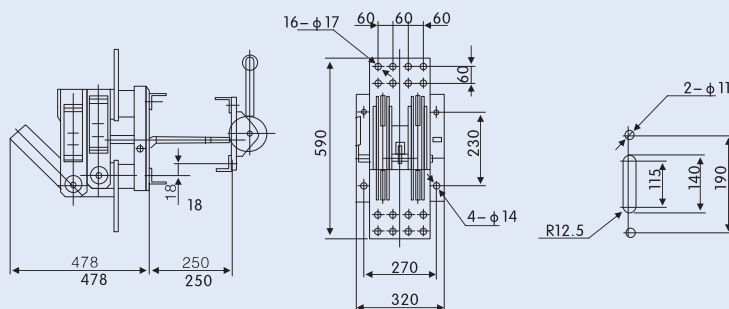


表2

型号	约定自由空气发热电流(A)	外形尺寸(mm)							安装尺寸(mm)			
		A	B	C	D	E	F	H	a	b	ϕM	ϕn
HD13	2000	480	192	350	100	160	180	215	50	30	11	13
	3000	580	195	394	119	160	200	245	69	40	13	17
HS13	2000	500	320	475	100	260	180	340	60	30	11	13
	3000	600	320	515	119	260	200	350	69	40	13	17

7 订货须知

7.1 订货时应注明开关的型号，约定自由空气发热电流、极数及订货数量。

7.2 举例：HS13-2000/3，5台。