

LX19系列 行程开关

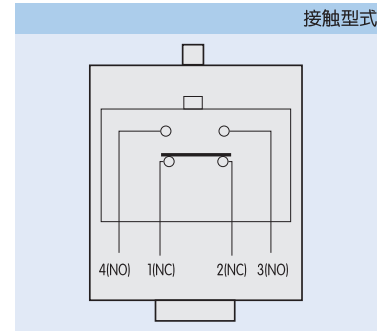
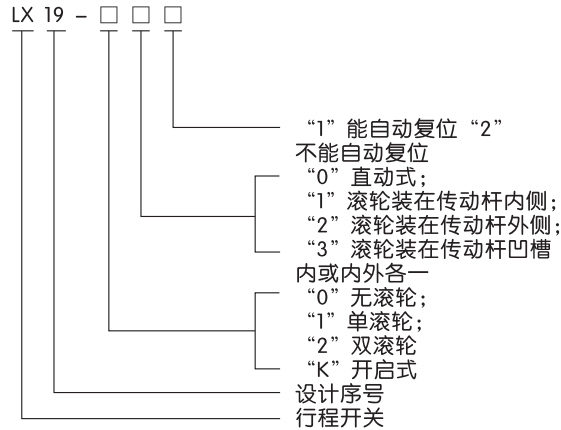


1 适用范围

LX19系列行程开关适用于交流50Hz~60Hz, $U_e 380V/I_e 0.79A$ 直流 $U_e 220V/I_e 0.1A$ 及以下的电气线路中, 作运动机构的行程控制、运动方向或速度的变换、机床的自动控制、运动机构的限位动作及控制行程或程序之用。

符合标准: GB 14048.5、IEC 60947-5-1。

2 型号及含义



3 主要参数及技术性能

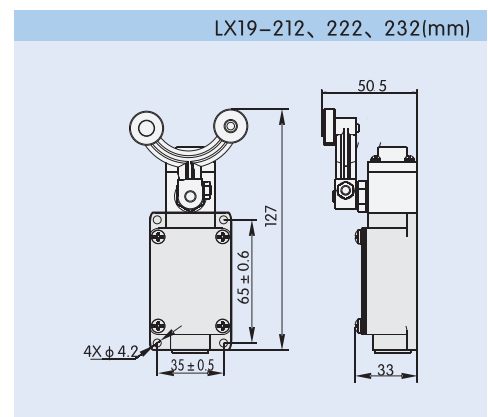
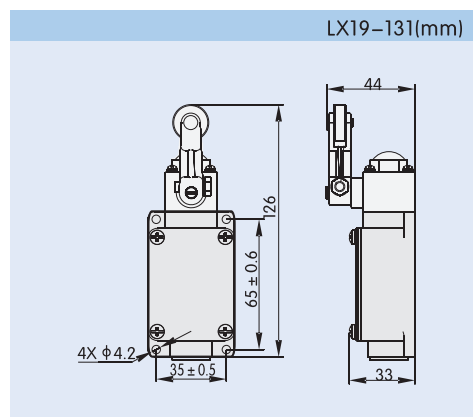
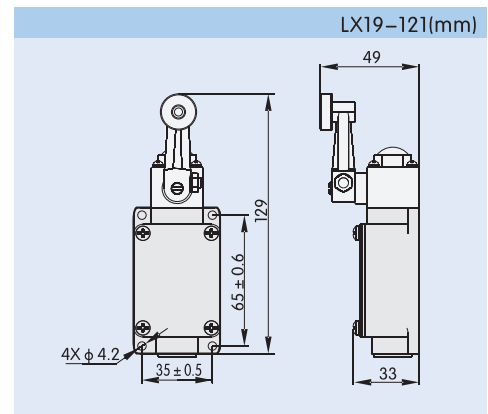
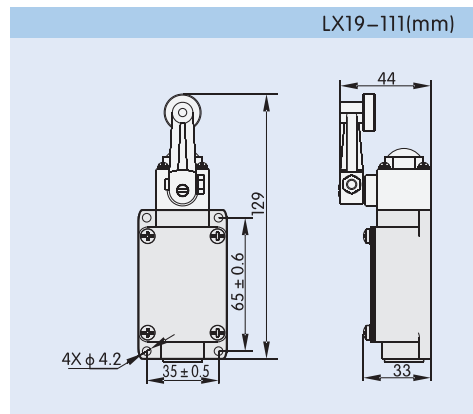
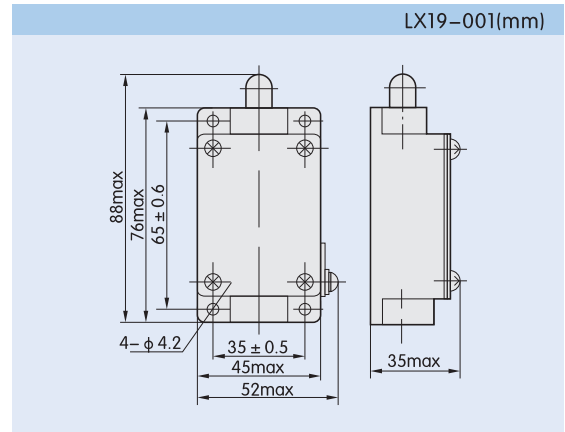
表1

防护等级	Ip52
约定自由空气发热电流	5A
额定电压	AC 380V, DC 220V
额定控制电流	AC 0.79A, DC 0.1A
操作频率	20次/分
机械寿命	60×10^4 次
电气寿命	30×10^4 次
环境温度	-5℃~+40℃
相对湿度	≤90%(20℃)
海拔高度	≤2000m
耐电压	同极端子间(1140V) 带电部件与地间(1890V)
应用范围	端子和非带电金属件间(2500V) 控制运动机构的行程, 变换其运动方向或速度
符合标准	GB 14048.5 IEC 60947-5-1

表2

动作特性	型号			
	LX19-K	LX19-001	LX19-111 LX19-121 LX19-131	LX19-212 LX19-222 LX19-232
动作力(O _F)最大(max)	10N	16N	20N	25N
动作行程(P _T)最大(max)	3.5mm	7mm	45°	80°
超行程(O _T)最小(min)	0.5mm	2mm	15°	-

4 外形及安装尺寸



5 订货须知

5.1 用户在订货时须说明行程开关的型号、名称和数量。

5.2 例如：LX19-111 行程开关 100只。