

JZC1系列 接触器式继电器

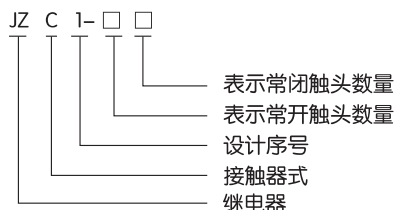


1 适用范围

JZC1系列接触器式继电器（以下简称继电器）主要用于交流50Hz或60Hz、额定电压至660V或直流额定电压至440V的控制电路中,用来控制各种磁铁线圈及用作电信号的放大和传递，是实现自动、远控必不可少的低压电器元件。

符合标准：GB14048.5、IEC60947-5-1。

2 型号及含义



3 正常工作条件和安装条件

- 3.1 周围环境温度：-5℃~+40℃，24小时内其平均值不超过+35℃。
- 3.2 海拔高度：不超过2000m。
- 3.3 大气条件：最高温度为+40℃时，空气的相对湿度不超过50%，在较低的温度下可允许有较高的湿度，例如20℃时达90%，但由于温度变化偶尔产生的凝露应采取特殊措施。
- 3.4 污染等级：3级。
- 3.5 安装类别：Ⅲ类。
- 3.6 冲击振动：产品应安装和使用在无显著摇动、冲击和振动的地方。
- 3.7 安装条件：安装面与垂直面倾斜度不超过±5°。

4 主要参数及技术性能

表1

额定绝缘电压(V)	额定工作电流(A)		机械寿命 (次数×10 ⁴)	电寿命 (次数×10 ⁴) AC-15(AC-11)	操作频率(h ⁻¹)		吸引线圈 工作电压 范围	吸引线圈功率消耗		约定自 由空气 发热电流(A)		
	AC-15 (AC-11)	DC-13 (DC-11)			AC-3	AC-15 DC-13		交流VA	直流W			
660	5	0.25	10	1.0	1200	1200	(0.8~1.1)Us	10	68	6.5	6.5	10

线圈额定控制电源电压(Us)为：AC380V、220V、127V、110V、48V、36V、24V。

5 其它

5.1 结构特点

- 5.1.1 继电器交流操作采用直动式E形铁芯，双断点桥式触头系统的直动式联动结构，动作可靠。
- 5.1.2 继电器触头有多种组合(详见触头组合形式表2)。
- 5.1.3 继电器动作机构灵活、手动检查方便，结构设计紧凑，可防止外界杂物及灰尘落入继电器的活动部位。接线端都有防护罩，人手不能直接接触带电部位，可确保使用安全，符合安全用电标准。
- 5.1.4 继电器外型尺寸小巧，安装面积小。安装方式可用螺钉紧固，也可扣装在35mm宽的标准安装导轨上，具有装卸迅速方便之优点。
- 5.1.5 触头为桥式双断点结构，触点材料由电性能优越的银镍合金制成，具有使用寿命长及良好的接触可靠性。灭弧室均呈封闭形，并由阻燃性材料阻挡电弧向外喷溅，保证人身及临近电器的安全。
- 5.1.6 继电器电磁铁工作可靠、损耗小、噪音低，具有很高的机械强度，线圈的接线端装有电压规格的标志牌，清晰醒目，接线方便，可避免因接错电压规格而导致线圈烧毁。

5.2 触头组合形式(见表2)。

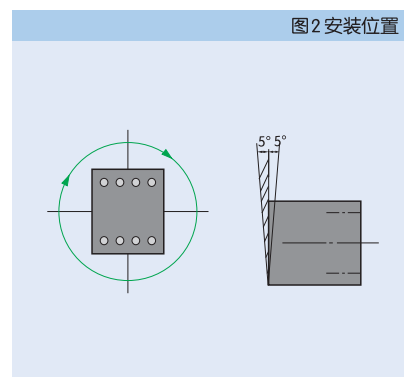
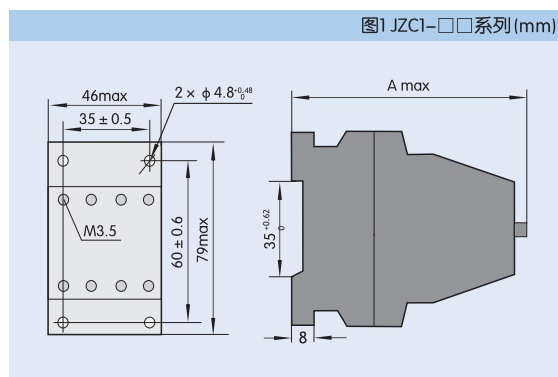
表 2

型号	结构	常开触头对数	常闭触头对数
JZC1-04	单层	0	4
JZC1-13	单层	1	3
JZC1-22	单层	2	2
JZC1-31	单层	3	1
JZC1-40	单层	4	0
JZC1-44	双层	4	4
JZC1-53	双层	5	3
JZC1-62	双层	6	2
JZC1-71	双层	7	1
JZC1-80	双层	8	0

6 外形及安装尺寸

表 3

型号	Amax (mm)
JZC1-04、13、22、31、40	90
JZC1-44、53、62、71、80	106



7 订货须知

- 订货时必须注明产品的完整名称和型号，线圈的额定工作电压和频率，订货台数。
- 订货示例：JZC1-44交流操作接触器式继电器线圈电压:AC220V 10台。