

JZ7系列 中间继电器

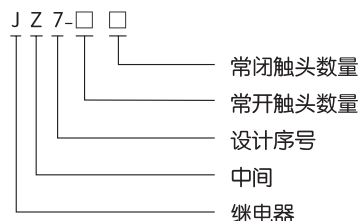


1 适用范围

JZ7系列中间继电器(以下简称继电器)主要用于交流50Hz(派生后可用于60Hz)、额定工作电压至380V或直流额定电压至220V的控制电路中,用来控制各种电磁线圈,以使信号扩大或将信号同时传给有关控制元件。

符合标准:GB14048.5、IEC60947-5-1。

2 型号及含义



3 正常工作条件和安装条件

- 3.1 周围空气温度为: $-5^{\circ}\text{C}\sim+40^{\circ}\text{C}$, 24小时内其平均值不超过 $+35^{\circ}\text{C}$ 。
- 3.2 海拔高度: 不超过2000m。
- 3.3 大气条件: 最高温度为 $+40^{\circ}\text{C}$ 时, 空气相对湿度不超过50%; 在较低温度下可以允许有较高的相对湿度, 例如 $+20^{\circ}\text{C}$ 时达90%, 对由于温度变化偶尔发生的凝露应采取特殊的措施。
- 3.4 污染等级: 3级。
- 3.5 安装类别: III类。
- 3.6 安装条件: 安装面与垂直面倾斜度不超过 $\pm 5^{\circ}$ 。
- 3.7 冲击振动: 产品应安装和使用在无显著摇动、冲击和振动的地方。

4 主要参数及技术性能

4.1 继电器触头组合形式(见表1)。

表1

型号	JZ7-44	JZ7-53	JZ7-62	JZ7-71	JZ7-80
常开触头数	4	5	6	7	8
常闭触头数	4	3	2	1	0

4.2 线圈额定控制电源电压 U_s 为: 交流(50Hz): 12V、24V、36V、110V、127V、220V、380V。

4.3 动作范围: 吸合电压为 $(85\%\sim 110\%)U_s$; 释放电压为 $(20\%\sim 75\%)U_s$ 。

4.4 继电器的主要参数及技术性能指标(见表2)。

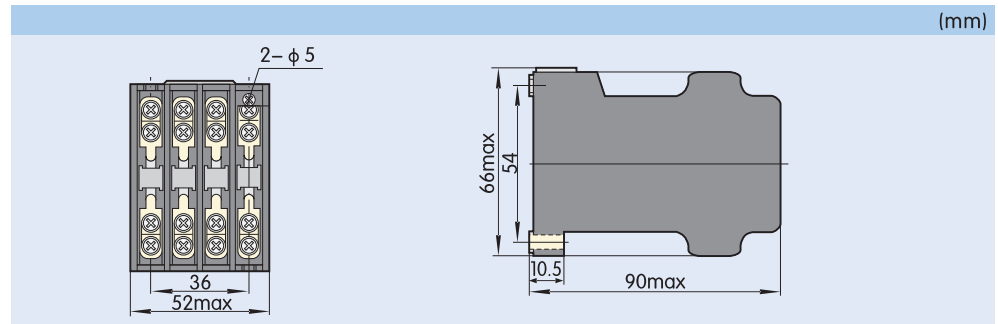
表2

使用类别	约定自由空气 发热电流(A)	额定工作 电压(V)	额定工作 电流(A)	控制容量	线圈消耗 功率(WA)	操作 频率(h^{-1})	电寿命 次数 $\times 10^4$	机械寿命 次数 $\times 10^4$
AC-15	5	380	0.95	180 VA	起动: 75	1200	50	300
DC-13		220	0.13	33 W	吸持: 13			

5 结构特点

本继电器由电磁系统和触头系统组成, 电磁系统在胶木基座内, 触头系统为桥式双断点, 共8对触头, 分上、下两层布置, 共有5种组合(见表1)。

6 外形及安装尺寸



7 订货须知

7.1 订货时必须指出:

7.1.1 继电器完整的名称、型号。

7.1.2 线圈的额定工作电压和频率。

7.1.3 订货台数。

7.2 订货示例: JZ7-44中间继电器 线圈电压220V,50Hz,10台。